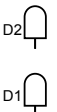
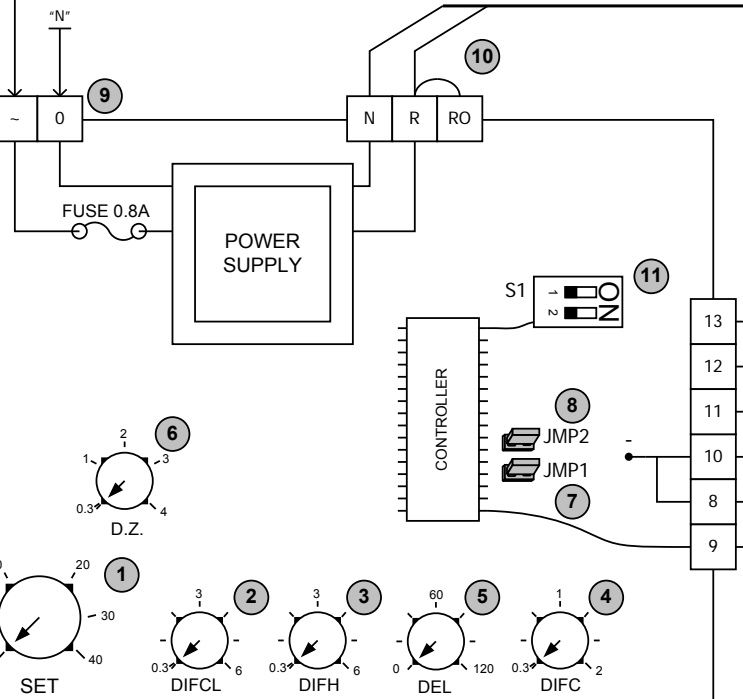
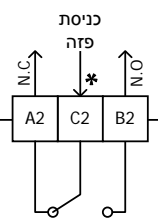
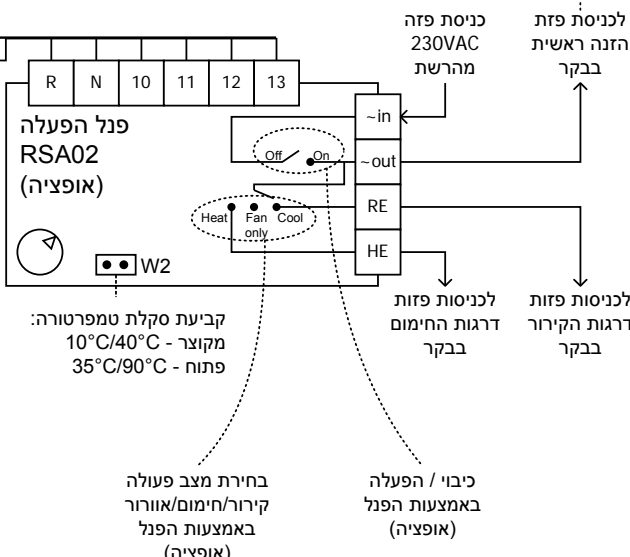


דרגה 2  
(מגע יבש 230VAC, 1A)

פזת הזנה ראשית 230VAC  
מפנל ההפעלה RSA02  
או מהרשת



דרגה 1  
(מגע יבש 230VAC, 1A)



C1...C2 – כניסות פזת הזנה לדרגות החימום/קירור  
- הזנה מיציאות RE או HE בפנל ההפעלה RSA02  
(בהתאם למצב העבודה של הדרגה חימום/קירור)  
או מהרשת

A1...A2 – יציאות לדרגות החימום/קירור N.C.  
B1...B2 – יציאות לדרגות החימום/קירור N.O.

קביעת מצב העבודה של הדרגה המתאימה  
באמצעות DIP switch S1 (ראה טעיף 11)

- 1. SET** .1 כפתור לקביעת טמפרטורה רצויה (Set-Point)  
-10°C ÷ +40°C : תחום – מנותק – JP2  
+35°C ÷ +90°C : תחום – מקוצר – JP2
- 2. DIFCL** .2 המרחק בין דרגות הקירור – תחום: 0.3°C ÷ 6°C
- 3. DIFH** .3 המרחק בין דרגות החימום – תחום: 0.3°C ÷ 6°C
- 4. DIFC** .4 כיוון כניסה (cut in) או יציאה (cut out) – תחום: ±0.3°C ÷ ±2°C של כל דרגה (קירור או חימום)
- 5. DEL** .5 כיוון זמן שהייה לכניסה לכל הדרגות (קירור וחימום) 0÷120 שניות
- 6. D.Z. Dead Zone** .6 מרווח בין דרגת קירור ראשונה לדרגת חימום ראשונה – תחום: 0.3°C ÷ 4°C
- 7. JP1** .7 במצב קצר – כיוון טמפרטורה מהבקר  
במצב נתק – כיוון טמפרטורה מפנל הפעלה חיצוני.
- 8. JP2** .8 במצב קצר – סקלת טמפרטורה. 35°C ÷ 90°C  
במצב נתק – סקלת טמפרטורה. -10°C ÷ 40°C
- 9. מתח הזנה לבקר - 230VAC** - יש לוודא שיש קצר בין מהדקים OR R
- 10. מתח הזנה לפנל הפעלה 24VAC**
- 11. DIP switch – S1** - כל מפסק קובע מצב עבודה של הדרגה המתאימה  
ON – קירור / OFF – חימום

